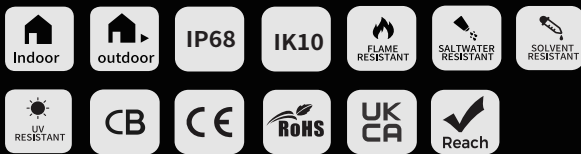


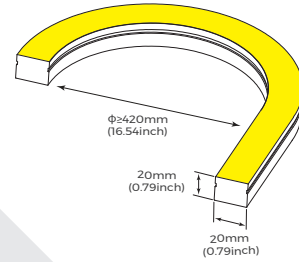
AW系列 规格书

AWS2020



【特征描述】

- **光源:** 高可靠性光源;
- **结构设计:** 采用高强度的环保特殊材料,可抵抗泳池环境中的各种化学物质;
- **光学设计:** 独特的光学结构设计,确保表面均匀发光,无阴影;
- **环境特性:** 耐盐(耐盐<4%)、耐酸碱腐蚀,抗泳池活性氯(耐活性氯<10 ppm)^{*},抗UV;
- **工作/贮存温度:** Ta:-20~50°C / 0°C~60°C,
- **质保:** 5年质保,工作寿命≥60000小时。



* 依照《GB 37488-2019 公共场所卫生指标及限值要求》，游离性余氯浓度范围：0.3-1.0 ppm

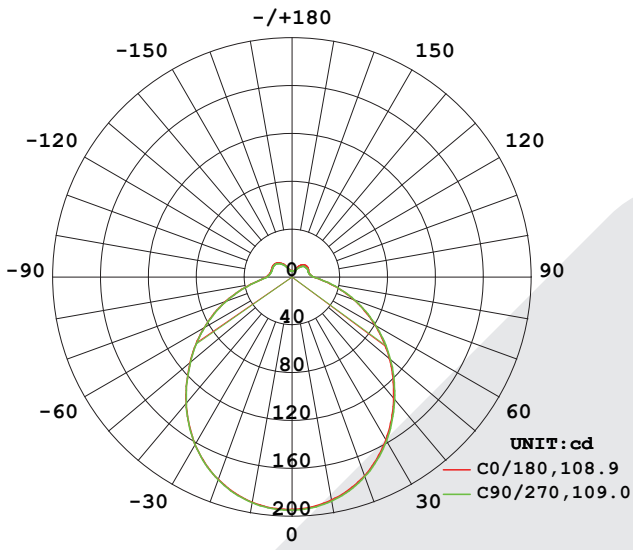
【产品光电参数】

| 规格型号 | 色温/颜色 | 色温范围 | 显指 (CRI) | 输入电压 (V) | 额定电流 (A/m) | 典型功率 (w/m) | 最大功率 (w/m) | 流明 (LM/m) | 使用长度 | 备注 |
|-----------------------------------|-------|------------|----------|----------|-------------------|------------------|------------------|-------------|--------|------------|
| AWS2020-9XW24CST200CC0500-GV10-EP | 2700K | 2450-2750K | >90 | 24V | 0.4 (0.24A/ft) | 10 (3.05W/ft) | 11 (3.35W/ft) | 510(155/ft) | 5000mm | 16LED/50mm |
| | 3000K | 2770-3070K | | | | | | 560(171/ft) | | |
| | 3700K | 3475-3925K | | | | | | 610(186/ft) | | |
| | 6500K | 6000-7000K | | | | | | 622(190/ft) | | |

备注:

- 1、以上参数基于1m/3.28ft标准产品进行测试;
- 2、光通量允许有±15%的误差范围;
- 3、以上参数均为典型值;

【产品配光曲线】



平均光束角(50%):109.0°

配光曲线

注:以上数据基于24V单色90显指4000K色温,若需要其它款型IES文件,请到IES资料库下载对应的款型。

光通输出:380.8 lm

| | | |
|-----|-----------------|-----------|
| 1m | 59.43, 195.01x | 280.08cm |
| 2m | 14.86, 48.751x | 560.16cm |
| 3m | 6.603, 21.671x | 840.24cm |
| 4m | 3.714, 12.191x | 1120.32cm |
| 5m | 2.377, 7.8001x | 1400.39cm |
| 6m | 1.651, 5.4161x | 1680.47cm |
| 7m | 1.213, 3.9791x | 1960.55cm |
| 8m | 0.9285, 3.0471x | 2240.63cm |
| 9m | 0.7336, 2.4071x | 2520.71cm |
| 10m | 0.5943, 1.9501x | 2800.79cm |

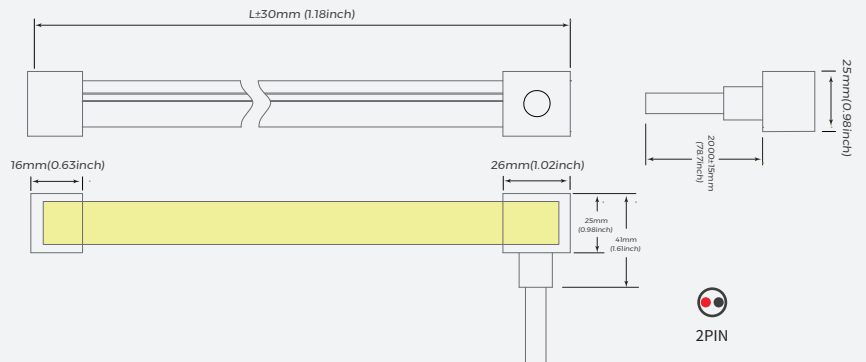
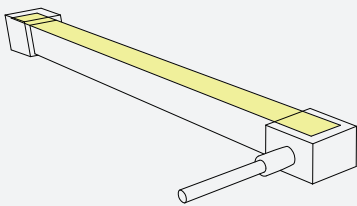
高度 Eavg, Emax 光束角:112.65° 直径

注:曲线为灯具在不同投射距离下的照射区域及区域内平均照度。

有效平均照度

【产品机械参数】

· IP68全包堵头(EP)-侧出线



【产品配件信息】

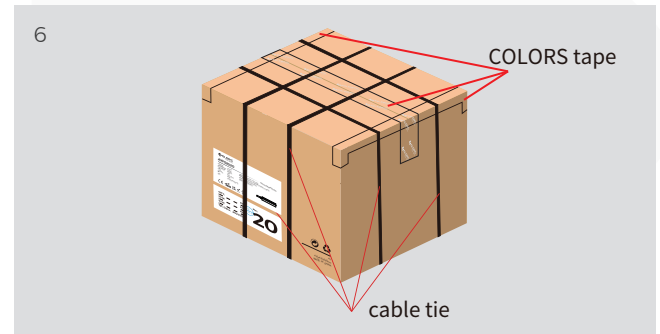
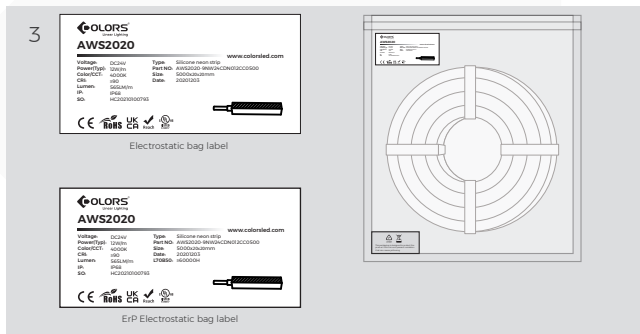
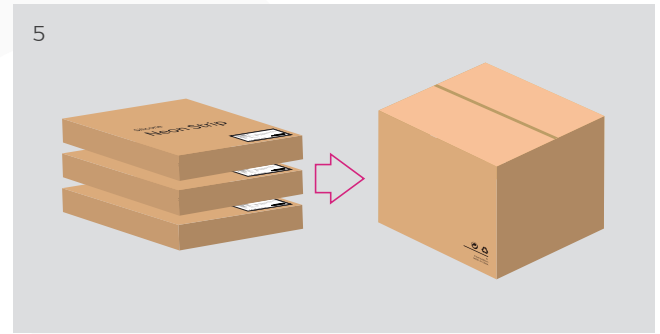
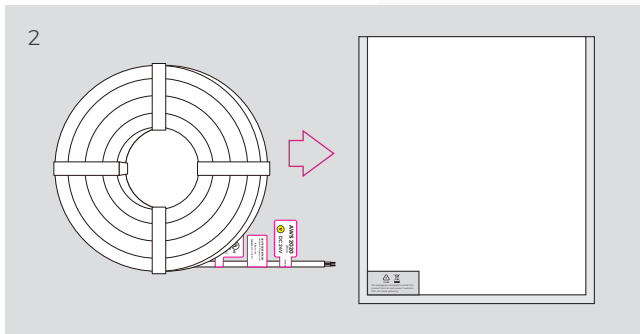
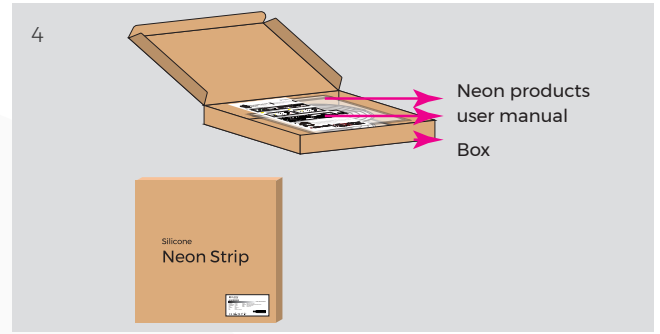
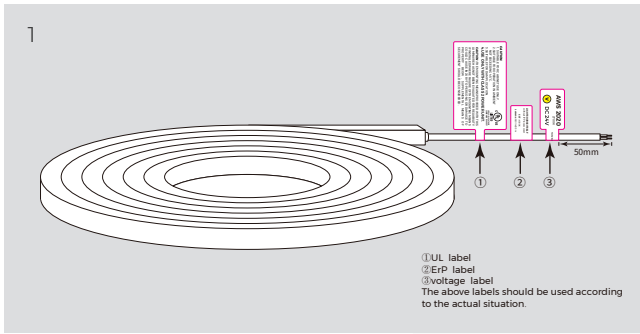
| 名称 | 描述 | 配件图片 | 截面尺寸 | 下单型号 | 产品数量/箱(PCS) | 产品净重(kg) | 每箱净重(kg) | 毛重(kg) | 包装尺寸(mm) | 备注 |
|------|------------------|--|---|-------------------|-------------|----------|----------|-------------|--------------|----------------------------------|
| PC卡槽 | 平贴PC卡槽 |  |  | AS-AWS-T2020A-950 | 50 | 0.18 | 9 | 10.8 | 1180*125*115 | 尺寸: L950*W23.9*H27.2mm 配螺丝 |
| PC卡子 | 平贴PC卡子 |  | | AS-AWS-T2020A-30 | 240 | 0.008 | 1.92 | 2.92 | 250*250*150 | 尺寸: L30*W23.9*H27.2mm 配螺丝 |
| 接线盒 | 防水接线盒 |  | / | AS-FC-0031 | 72 | 0.06 | 4.32 | 5.32 | 250*250*150 | / |
| 胶水 | 注塑胶水 |  | / | AS-PG-0004 | 48 | 0.09 | 4.32 | 6.32 | 365*365*335 | / |
| 线材 | 2P TPU 线材 (0.5m) |  | / | AS-WS-0037 | 200 | 0.018 | 3.6 | 4.1 | 250*250*150 | 适用于单色温灯带 |
| 线材 | 2P TPU 线材 (2m) | | AS-WS-0038 | 50 | 0.072 | 3.6 | 4.1 | 250*250*150 | 适用于单色温灯带 | |

【产品控制系统解决方案】

| 产品图片 | 产品名称 | 产品型号 | 产品规格 | 适用产品 |
|---|---------|---------|--|-----------------------|
|  | 单色遥控器 | R6-1 | 输出信号:RF 工作电压:3VDC(CR2032) 遥控距离:30m(空旷无障碍) 工作温度: -30 °C~ +55 °C | 单色灯带 (搭配CR1-GBA使用) |
|  | 单色调光控制器 | CR1-GBA | 输入电压:DC12-48V 输出电流:15A@12V/24V,10A@36V/48V 输出功率:Max 180W@12V/Max 360W@24V Max 360W@36V/Max 480W@48V 工作温度: -30°C— +55°C | 单色灯带 (搭配CK1-GBA使用) |

【产品包装信息】

· 标准包装信息

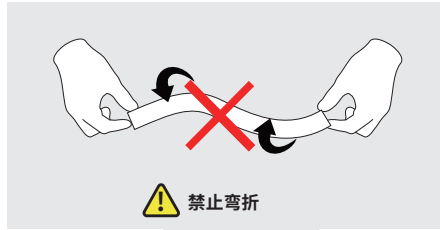
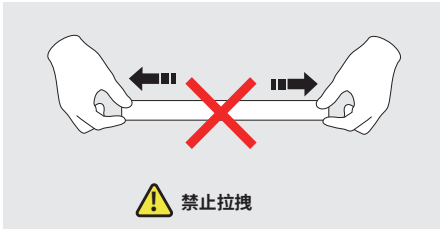


| 产品型号 | 产品尺寸 | 产品数量/盒 | 产品数量/箱 | 产品净重 (kg) | 每箱净重 (kg) | 毛重 (kg) | 外箱尺寸(m) |
|-----------------------------------|---------------|--------|--------|-----------|-----------|---------|----------------|
| AWS2020-9XW24CST200CC0500-CV10-EP | L5000*20*20mm | 5M | 15M | 2.25 | 6.75 | 8.8 | 0.48*0.48*0.23 |

【可靠性测试】

| 测试项目 | 测试要求 | 参考标准 | 测试方法或条件 |
|---------|------------|--------------|--|
| 安规测试 | 机械强度 | GB-7000.1 | 冲击锤 0.7 J (IP低于67时, 这里为0.35) |
| | 防尘防水测试 | GB-7000.1 | IP68 |
| | 缠绕测试 | GB-7000.1 | φ150mm的木盘, 60N拉力, 室温下卷绕10次, 冷处理后卷绕10次 (-15°C±2°C, 16h) |
| | 低温缠绕测试 | GB-7000.1 | 卷轴缠绕, 低温箱-15°C±2°C, 16h后, 绕卷222轴2圈 |
| | 低温冲击测试 | GB-7000.1 | 低温箱-15°C±5°C, 16h, 砝码从100mm高度落下 |
| | 绝缘电阻 | GB-7000.1 | ≤ 2MΩ |
| | 电气强度 | GB-7000.1 | 500V |
| 机械可靠性测试 | 密封灯条上下弯曲试验 | Colors | 间隔200mm (含焊点), 上下弯折各100次 |
| | 密封灯条左右弯曲试验 | Colors | 200mm间距 (含焊点), 左右弯折各100次 |
| | 密封灯条扭曲试验 | Colors | 顺时针扭曲5圈后放松, 反复扭曲200次 |
| | 密封灯条拆装试验 | Colors | 重复拆装10次 |
| 环境可靠性测试 | 高温存储 | GB/T 2423.2 | 80摄氏度, 168小时 |
| | 低温存储 | GB/T 2423.1 | 零下40摄氏度, 168小时 |
| | 高温高湿工作 | GB/T 2423.3 | 60度, 85%RH |
| | 盐雾 | GB/T 2423.17 | 5% 盐溶液浓度, 24H |
| | IK测试 | GB/T 20138 | 每一暴露面承受5次碰撞 |
| | 常温老化 | Colors | 35摄氏度, 6000小时 |
| | 开关冲击 | Colors | 10s 开, 10s关, 10000次 |

【注意事项】



1. 安全用电

- 非专业人士,禁止安装或拆卸灯条。
- 驱动确保电压匹配产品,避免过载或短路。
- 水下使用需选择产品配套的IP68接线系统,防止漏电。
- 请使用隔离电源驱动LED灯条,且恒压源的纹波小于5%,不能使用阻容式降压、非隔离等类型电源驱动LED灯条。
- 在实际的应用中,电源应保留20%的余量(建议只使用80%的功率),以保证足量的电压驱动产品。
- 请小心操作,在电源接通的情况下,切勿触及交流电源端,以防触电。
- 注意电源线的正负极,切勿接错,确保电源与产品的电压一致,以免造成产品损坏。

2. 安装环境

- 泳池(喷泉池、水池等)环境的活性氯浓度应当 < 10 PPM,盐浓度应当 $< 4\%$ 。
* (依照《GB 37488-2019 公共场所卫生指标及限值要求》,游离性余氯浓度范围:0.3-1.0 ppm)
- 避免高温环境(如靠近暖气、火源)及腐蚀性气体/液体区域。

3. 安装注意事项

- 使用专用型材或卡子固定,避免弯折或拉扯导线。
- 接线时确保接触牢固,防止虚接引发故障。
- 在安装过程中请避免对产品进行刮花、扭曲以及不规则的弯曲,否则有可能给产品造成无法修复的损伤。
- 为保证灯带的寿命和可靠性,请不要在限制弯曲半径以下的弧度弯曲,过小的弯折半径将会损坏产品本身。
- 如实际应用长度超过了规定使用长度,会导致灯带过载发热、亮度不均匀等现象。
- 严禁使用任何酸性、碱性粘接剂固定产品(包含不限于玻璃胶等)。
- 不同尺寸规格的产品在相同色温值下因结构差异,产品最终色泽略有偏差,在使用前需做好确认。
- IP68防护产品不能自行裁剪加工。
- 工程包装类霓虹收放,施工时请使用放线架,避免产品受拉扯力造成损坏。
- 施工安装过程中严禁使用502/705等含有易于硅胶发生化学反应的粘接剂,建议使用硅酮密封胶粘接
- 泳池霓虹产品水下接电或者两条产品出线互相连接时,请采用带认证或经测试通过的专业级IP68防水接线盒且妥善安装。
- 泳池霓虹的电源驱动或控制类设备,应远离水源,以免导致驱动控制系统不能正常工作。

4. 使用与维护

- 长时间不使用时,断开电源以延长寿命。
- 长期存储以及裁剪使用后的剩余产品都务必要做好密封措施,避免暴露在醛类/苯类等有机环境中
- 为了使眼睛不受到伤害,尽量避免长时间凝视正在点亮的灯条发光面。
- 产品安装使用时,建议让产品整体处于相同的环境条件中,避免因产品暴露程度不同及环境条件差异造成产品胶体颜色变化不一致现象

5. 环保处理

- 废弃灯带需按电子垃圾规范回收,不可随意丢弃。
- 更换灯带时优先选择可降解或节能型产品。

6. 其他声明

- 批量生产时每5米内允许有1-2处拼接。
- 由于材质特性,产品长时间使用后,外观颜色发生轻微变化属正常现象。
- 产品安装使用时在Triac等调光器与调光电源时,务必针对产品与调光器、调光电源进行匹配性测试,以确保充分适配。若在此过程中遇到任何问题,欢迎联系COLORS获取专业技术支持。